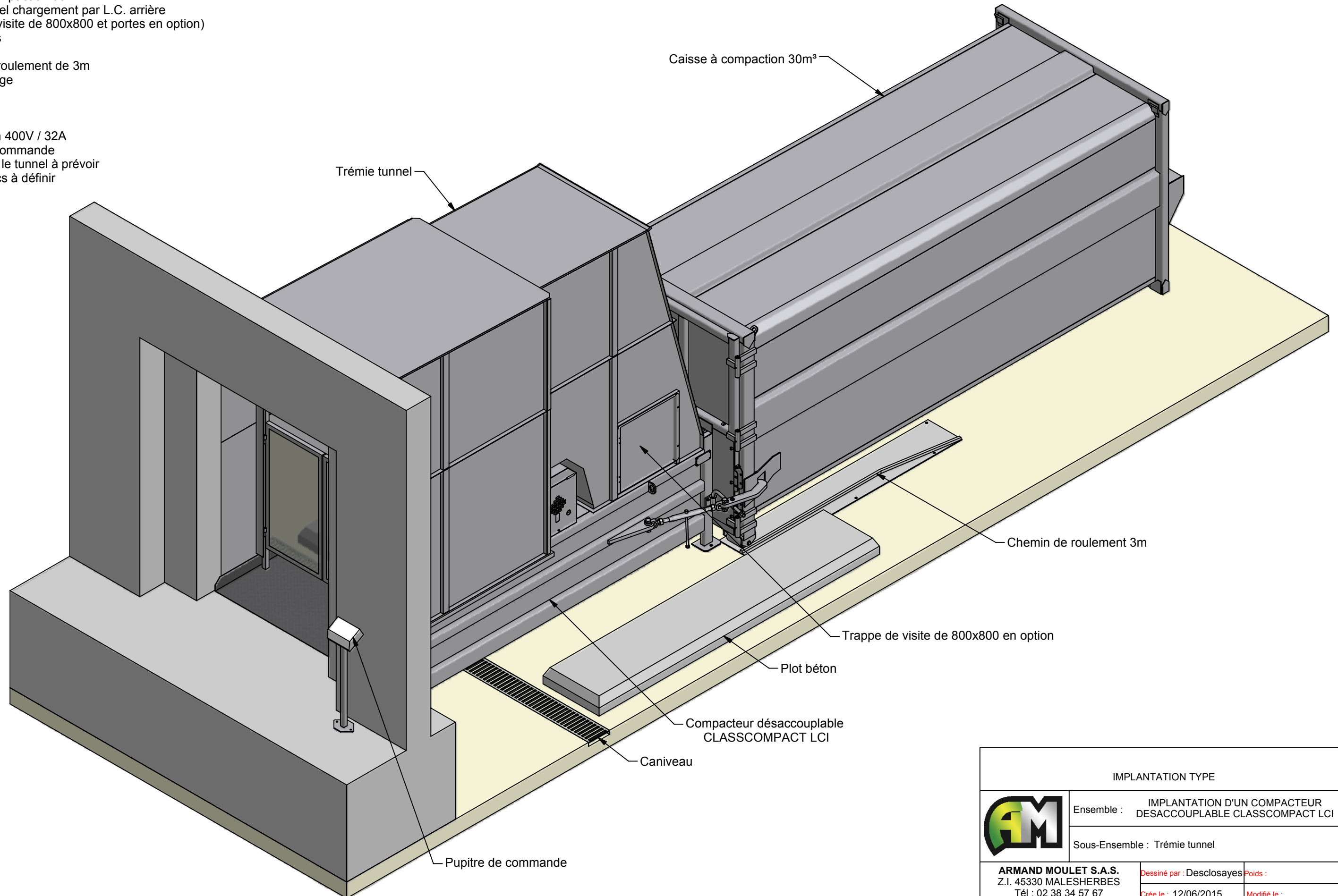


INVENTAIRE :

- Compacteur désaccouplable CLASSCOMPACT LCI
- Caisse à compaction 30m³
- Trémie tunnel chargement par L.C. arrière
(Trappe de visite de 800x800 et portes en option)
- Elargisseurs
- Mise à quai
- Chemin de roulement de 3m
- Vé de guidage

NOTA :

- Alimentation 400V / 32A
- Pupitre de commande
- Néons dans le tunnel à prévoir
- Type de bacs à définir



IMPLANTATION TYPE



Ensemble : IMPLANTATION D'UN COMPACTEUR
DESACCOUPLABLE CLASSCOMPACT LCI

Sous-Ensemble : Trémie tunnel

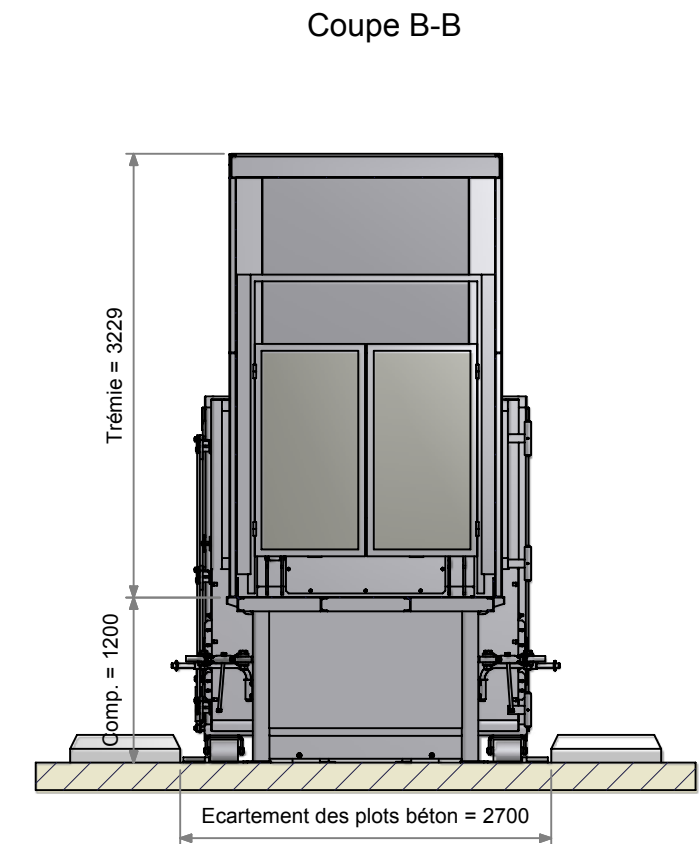
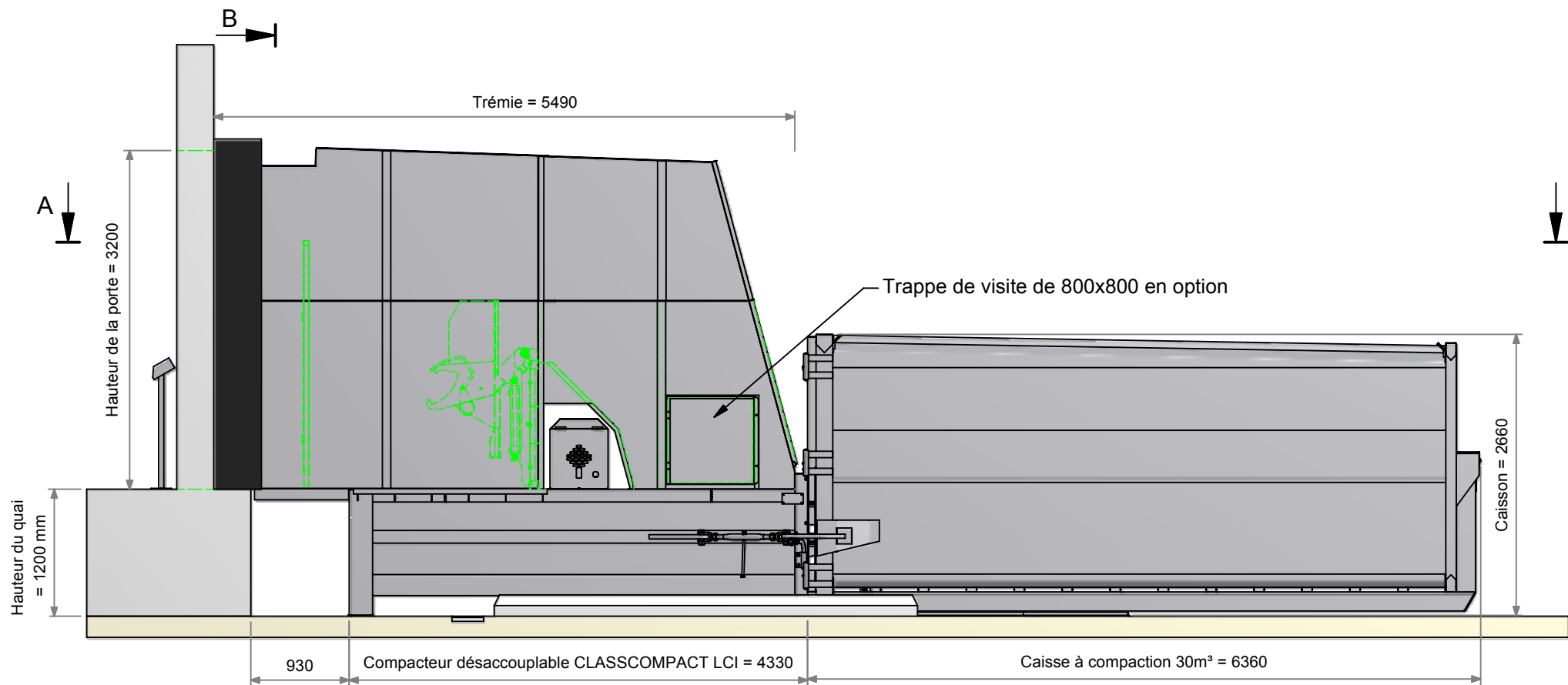
ARMAND MOULET S.A.S.
Z.I. 45330 MALESHERBES
Tél : 02 38 34 57 67
Fax : 02 38 34 68 61
www.armand-moulet.com

Dessiné par : Desclosayes Poids :

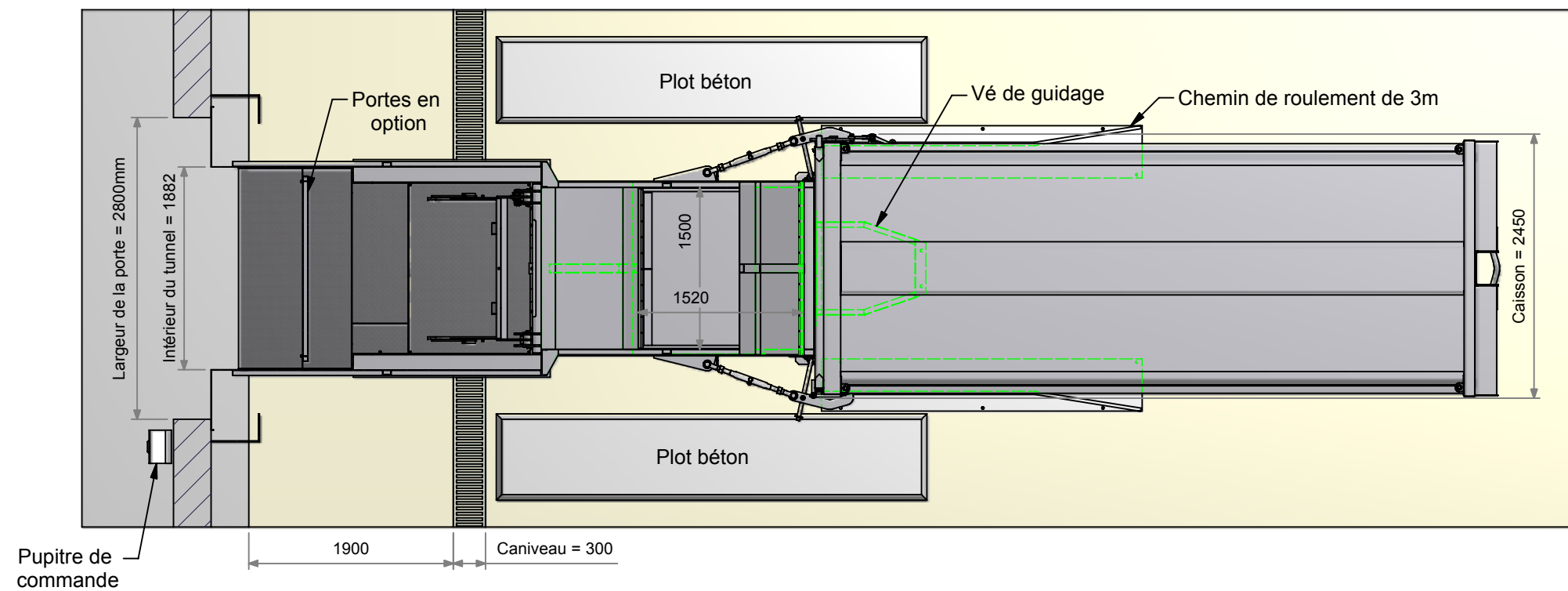
Crée le : 12/06/2015 Modifié le :

Référence :

Feuille : 1 / 2



Coupe A-A



INVENTAIRE :

- Compacteur désaccouplable CLASSCOMPACT LCI
- Caisse à compaction 30m³
- Trémie tunnel chargement par L.C. arrière (Trappe de visite de 800x800 et portes en option)
- Elargisseurs
- Mise à quai
- Chemin de roulement de 3m
- Vé de guidage

NOTA :

- Alimentation 400V / 32A
- Pupitre de commande
- Néons dans le tunnel à prévoir
- Type de bacs à définir

IMPLANTATION TYPE



Ensemble : IMPLANTATION D'UN COMPACTEUR DESACCOUPLABLE CLASSCOMPACT LCI

Sous-Ensemble : Trémie tunnel

ARMAND MOULET S.A.S.
Z.I. 45330 MALESHERBES
Tél : 02 38 34 57 67
Fax : 02 38 34 68 61
www.armand-moulet.com

Dessiné par : Desclosayes Poids :

Créé le : 12/06/2015 Modifié le :

Référence :

Feuille : 2 / 2