

CAISSE A COMPACTION 30 m³

RIDELLE

CENTRALE HYDRAULIQUE

CHEMIN DE ROULEMENT DE 3m

ARRIMAGE SIMPLE

COMPACTEUR DESACCOUPLABLE
CLASSCOMPACT

IMPLANTATION TYPE



Ensemble : COMPACTEUR DESACCOUPLABLE
CLASSCOMPACT

Sous-Ensemble : DOUBLE RIDELLES

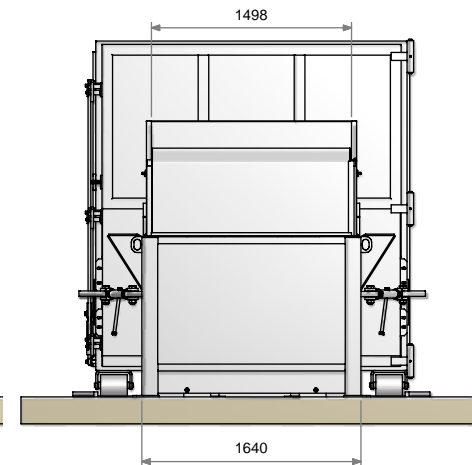
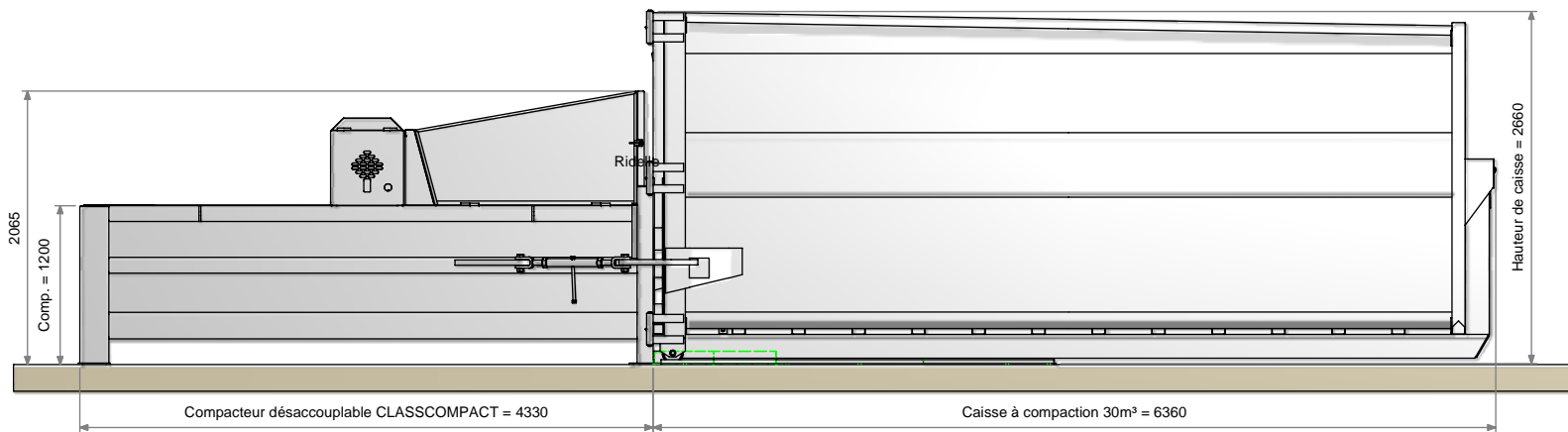
ARMAND MOULET S.A.S.
Z.I. 45330 MALESHERBES
Tél : 02 38 34 57 67
Fax : 02 38 34 68 61
www.armand-moulet.com

Dessiné par : Desclosayes Poids :

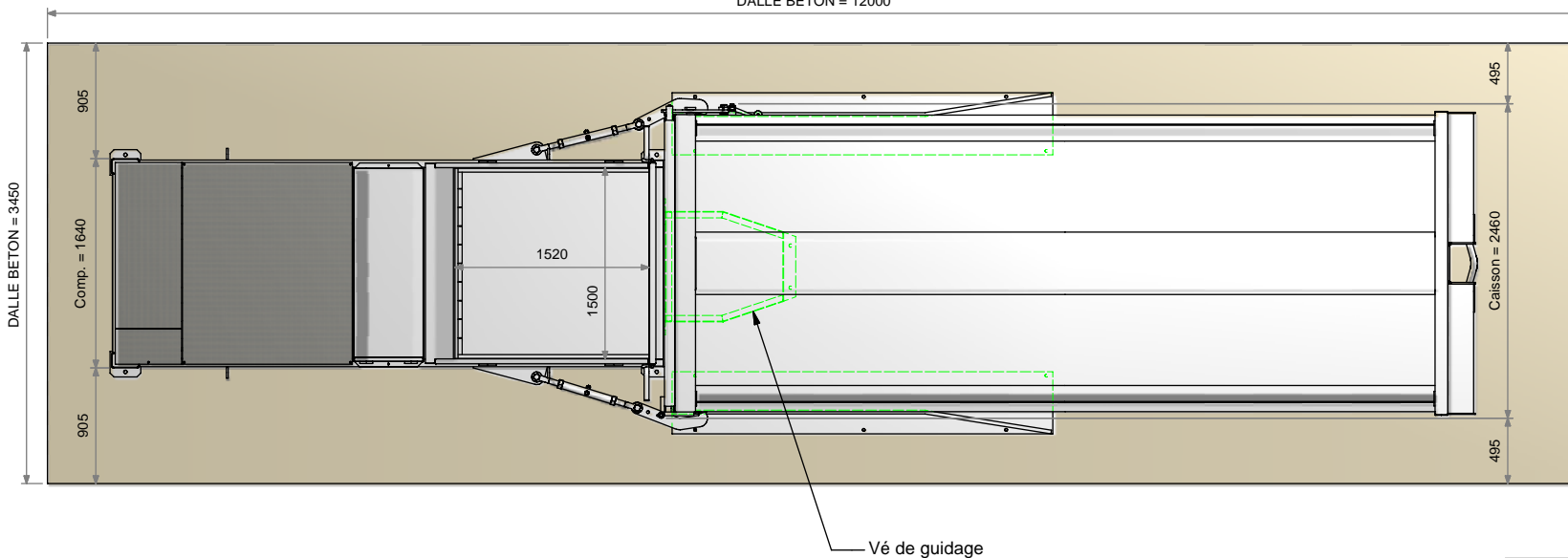
Créé le : 03/03/2007 Modifié le :

Référence : IMP_C/D15CC/R01

Feuille : 1 / 2



DALLE BETON = 12000



INVENTAIRE :

- Désaccouplable CLASSCOMPACT
- Caisse à compaction standard 30 m³
- Double ridelles
- Chemin de roulement de 3m
- Vé de guidage

NOTA :

- Alimentation 400V / 32A
- Dalle béton épaisseur 200 mm
- Béton dosé à 350 Kg CLK

IMPLANTATION TYPE



Ensemble : COMPACTEUR DESACCOUPLABLE CLASSCOMPACT

Sous-Ensemble : DOUBLE RIDELLES

ARMAND MOULET S.A.S.
Z.I. 45330 MALESHERBES
Tél : 02 38 34 57 67
Fax : 02 38 34 68 61
www.armand-moulet.com

Dessiné par : Desclosayes Poids :
Crée le : 03/07/2007 Modifié le :
Référence : IMP_C/D15CC/R01 Feuille : 2 / 2