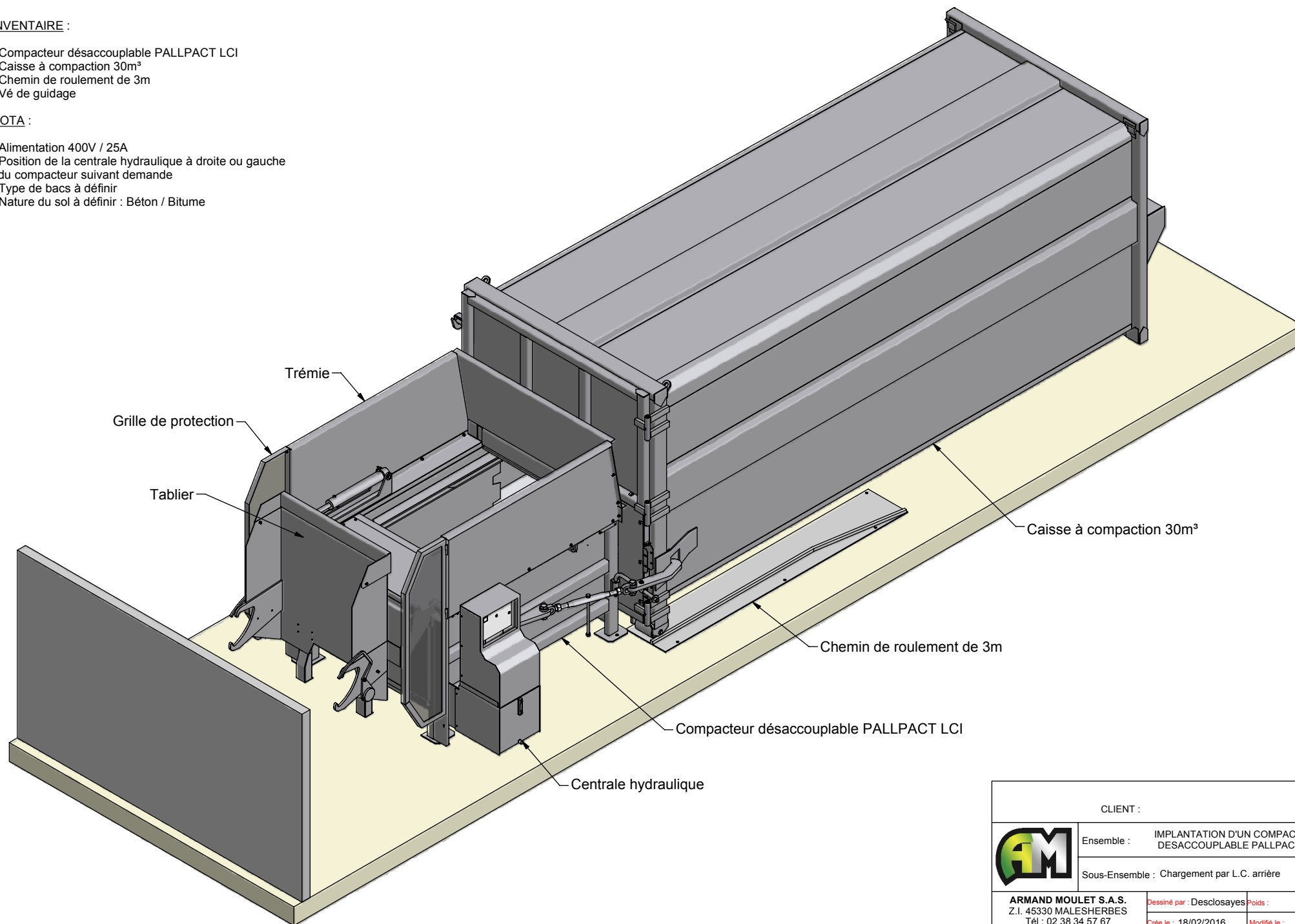



**INVENTAIRE :**

- Compacteur désaccouplable PALLPACT LCI
- Caisse à compaction 30m<sup>3</sup>
- Chemin de roulement de 3m
- Vé de guidage

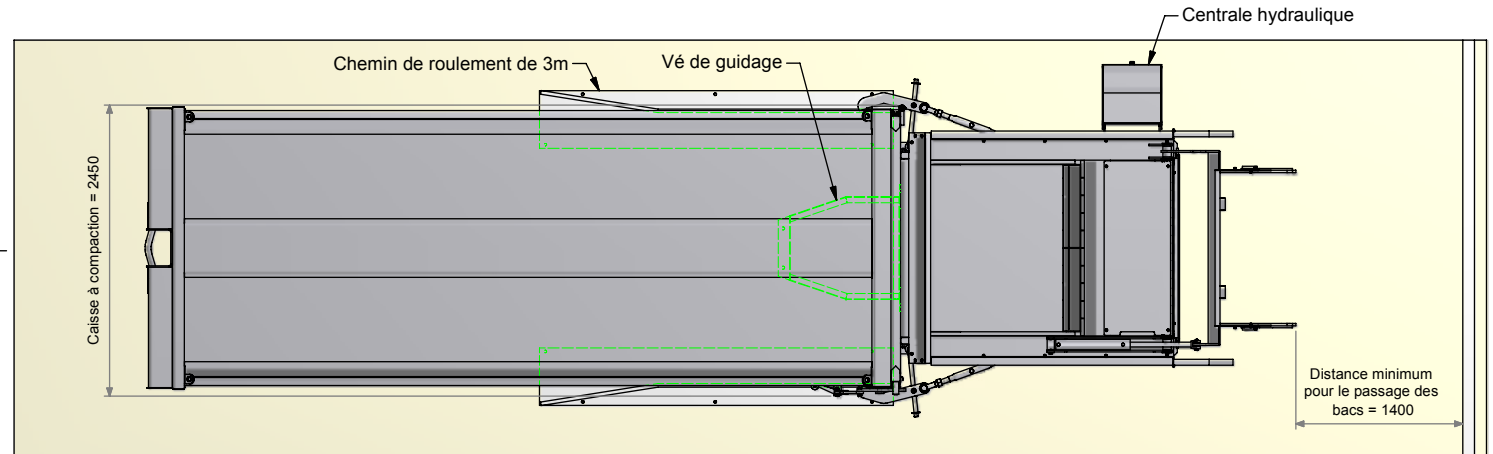
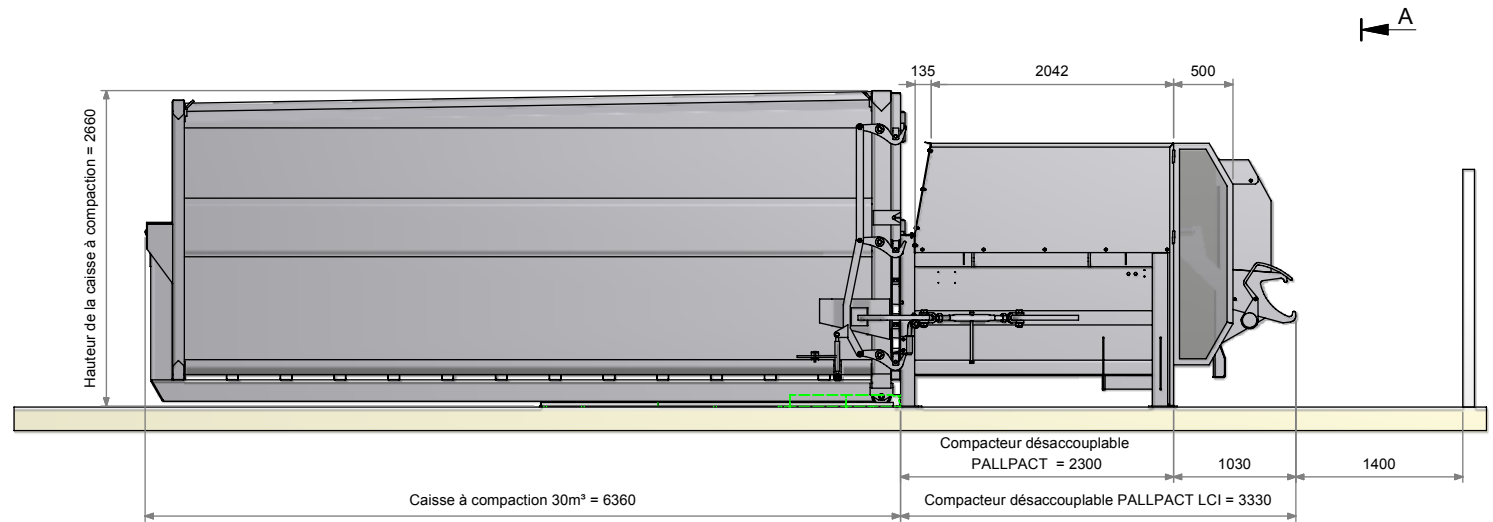
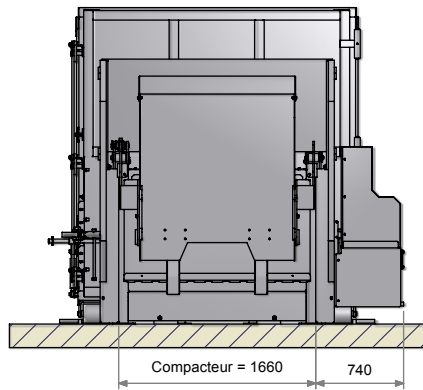
**NOTA :**

- Alimentation 400V / 25A
- Position de la centrale hydraulique à droite ou gauche du compacteur suivant demande
- Type de bacs à définir
- Nature du sol à définir : Béton / Bitume



CLIENT :	
	Ensemble : IMPLANTATION D'UN COMPACTEUR DESACCOUPLABLE PALLPACT LCI
Sous-Ensemble : Chargement par L.C. arrière	
<b>ARMAND MOULET S.A.S.</b> Z.I. 45330 MALESHERBES Tél : 02 38 34 57 67 Fax. : 02 38 34 68 61 www.armand-moulet.com	Dessiné par : Desclosayes Poids : Crée le : 18/02/2016 Modifié le : Référence : Feuille : 1 / 2

Coupe A-A



UNE LONGUEUR DE 12m  
MINIMUM EST NECESSAIRE  
POUR LES CAMIONS

**INVENTAIRE :**

- Compacteur désaccouplable PALLPACT LCI
- Caisse à compaction 30m<sup>3</sup>
- Chemin de roulement de 3m
- Vé de guidage

**NOTA :**

- Alimentation 400V / 25A
- Position de la centrale hydraulique à droite ou gauche du compacteur suivant demande
- Type de bacs à définir
- Nature du sol à définir : Béton / Bitume



Ensemble : IMPLANTATION D'UN COMPACTEUR DESACCOUPLABLE PALLPACT LCI

Sous-Ensemble : Chargement par L.C. arrière

**ARMAND MOULET S.A.S.**  
Z.I. 45330 MALESHERBES  
Tél : 02 38 34 57 67  
Fax. : 02 38 34 68 61  
www.armand-moulet.com

Dessiné par : Desclosayes Poids :

Crée le : 18/02/2016 Modifié le :

Référence : Feuille : 2 /2