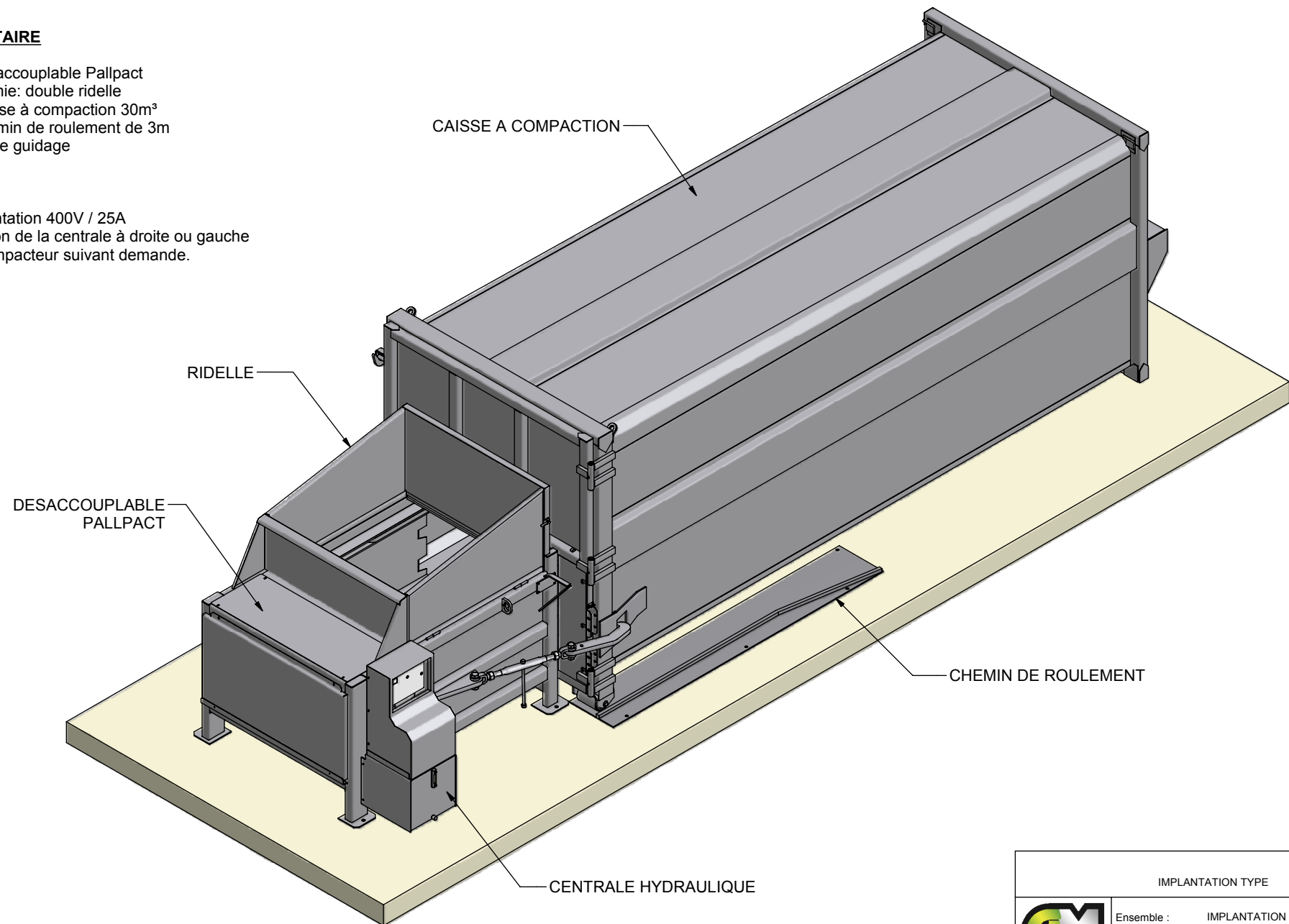


## INVENTAIRE

- 1 Désaccouplable Pallpact
- 1 Trémie: double ridelle
- 1 Caisse à compaction 30m<sup>3</sup>
- 1 Chemin de roulement de 3m
- 1 Vé de guidage

## NOTA:

- Alimentation 400V / 25A
- Position de la centrale à droite ou gauche du compacteur suivant demande.



### IMPLANTATION TYPE



Ensemble : IMPLANTATION D'UN PALLPACT

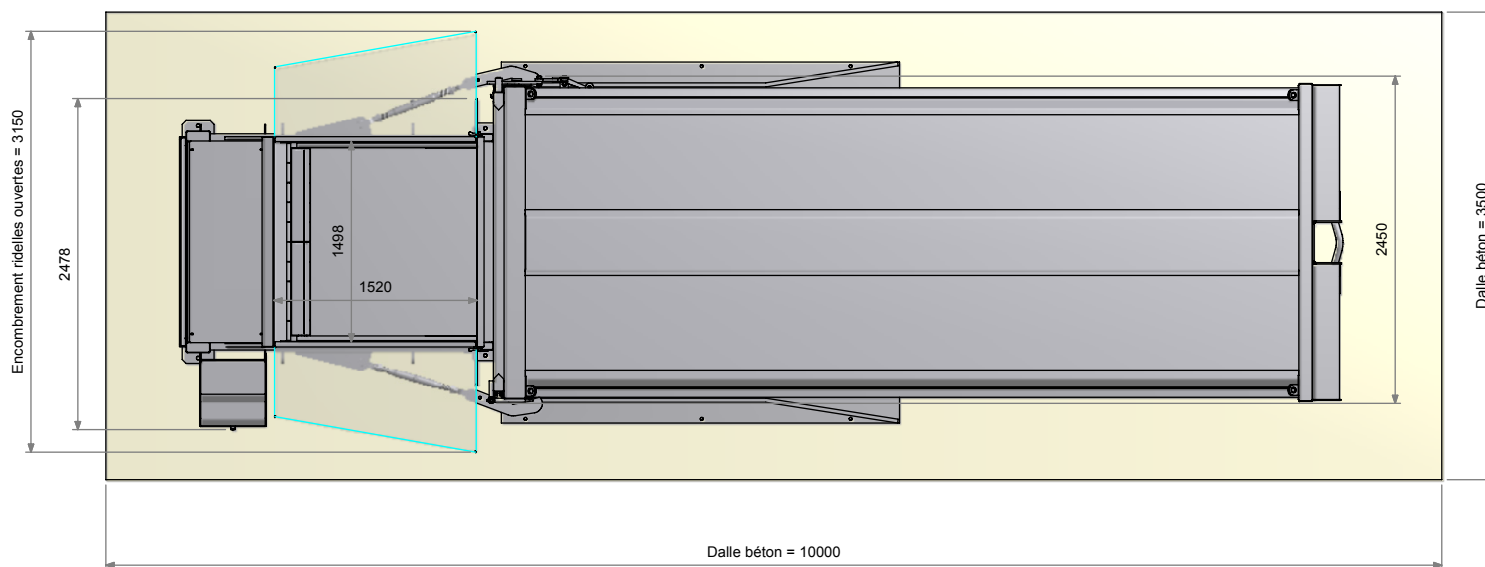
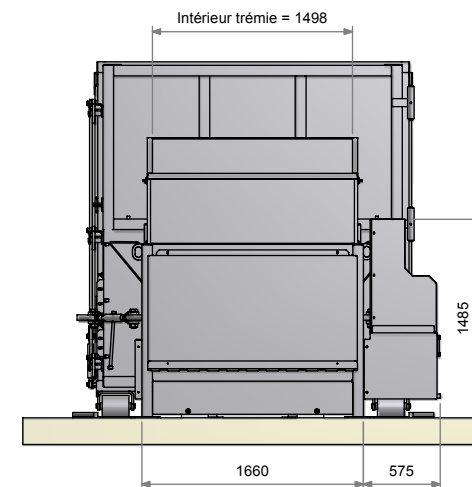
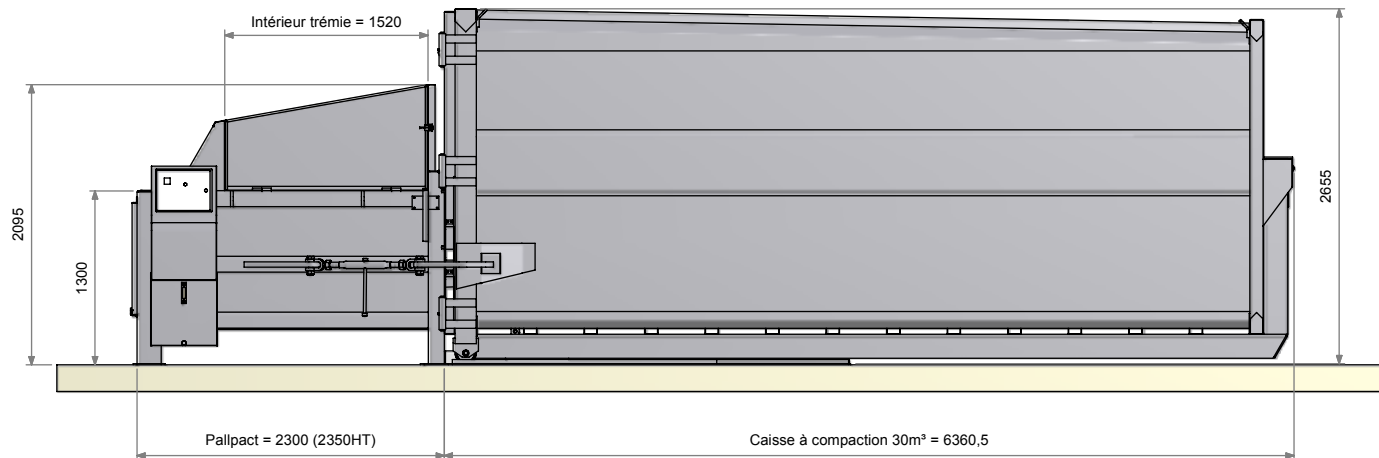
Sous-Ensemble : CHARGEMENT MANUEL

ARMAND MOULET S.A.S.  
Z.I. 45330 MALESHERBES  
Tél : 02 38 34 57 67  
Fax : 02 38 34 68 61  
www.armand-moulet.com

Dessiné par : DUTRUEL Poids :

Crée le : 28/10/2010 Modifié le :

Référence : IMP-C/DPALL/R01 Feuille : 1 / 2



### INVENTAIRE

- 1 Désaccouplable Pallpact
- 1 Trémie: double ridelle
- 1 Caisse à compaction 30m<sup>3</sup>
- 1 Chemin de roulement de 3m
- 1 Vé de guidage

### NOTA:

- Alimentation 400V / 25A
- Position de la centrale à droite ou gauche du compacteur suivant demande.

#### IMPLANTATION TYPE



Ensemble : IMPLANTATION D'UN PALLPACT

Sous-Ensemble : CHARGEMENT MANUEL

ARMAND MOULET S.A.S.  
Z.I. 45330 MALESHERBES  
Tél : 02 38 34 57 67  
Fax : 02 38 34 68 61  
www.armand-moulet.com

Dessiné par : DUTRUEL Poids :

Crée le : 28/01/2010 Modifié le :

Référence : IMP-C/DPALL/R01

Feuille : 2 / 2