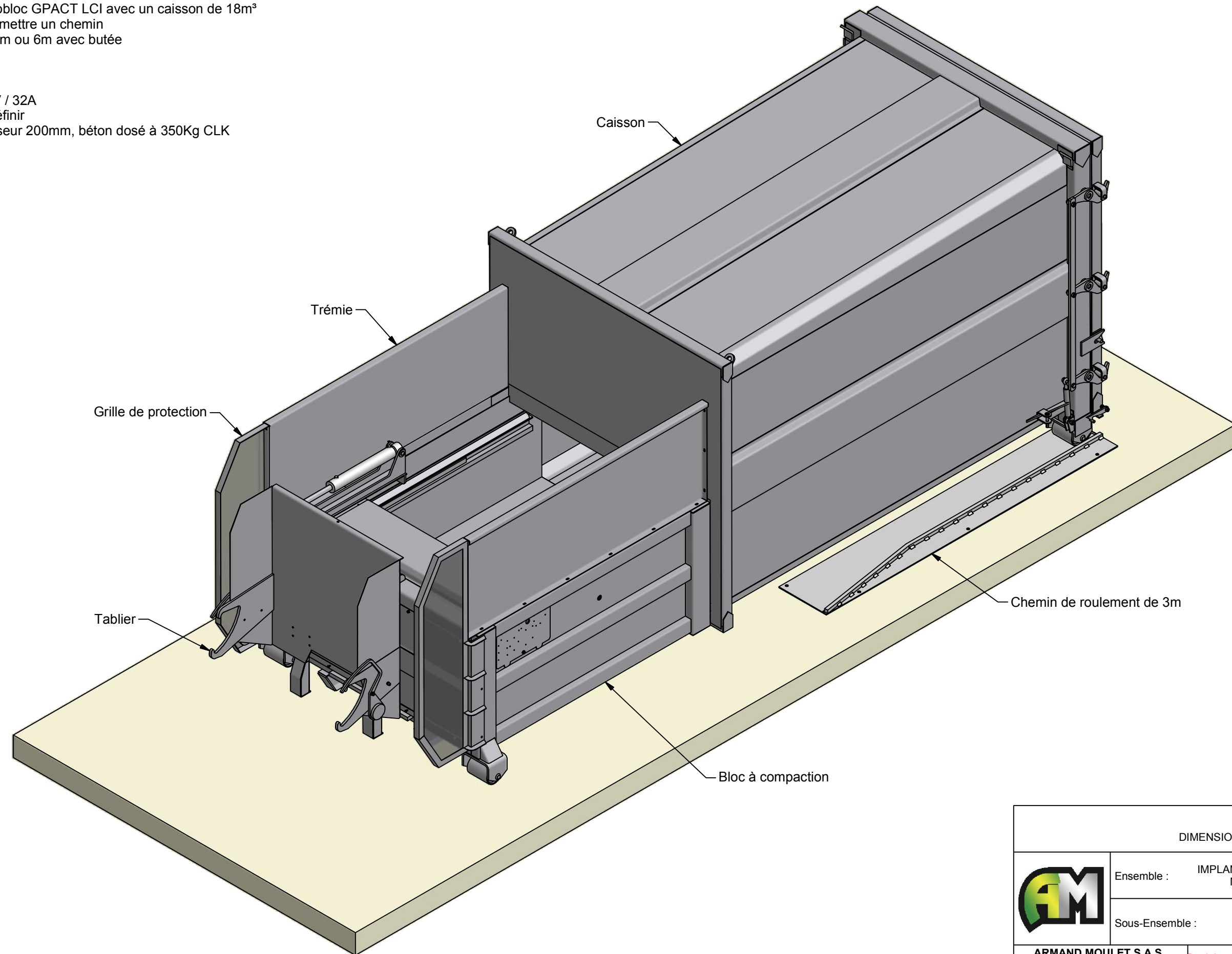



**INVENTAIRE :**

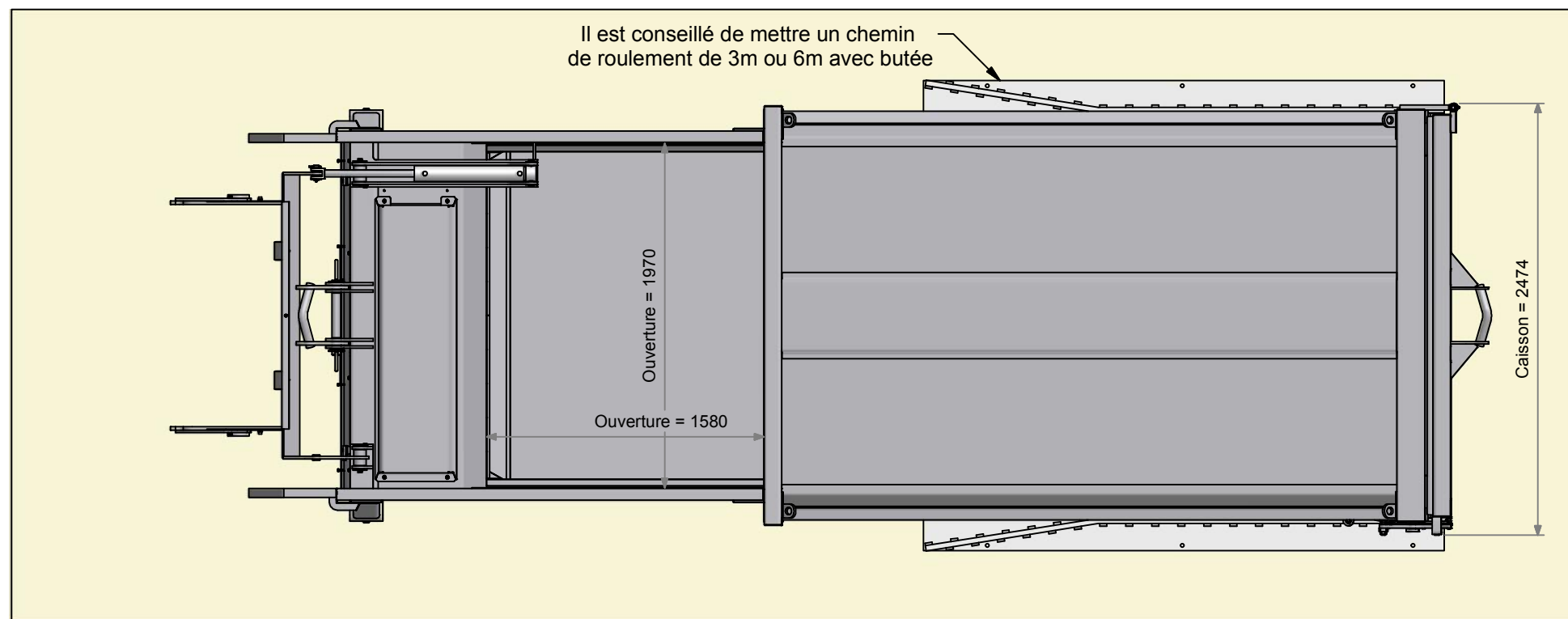
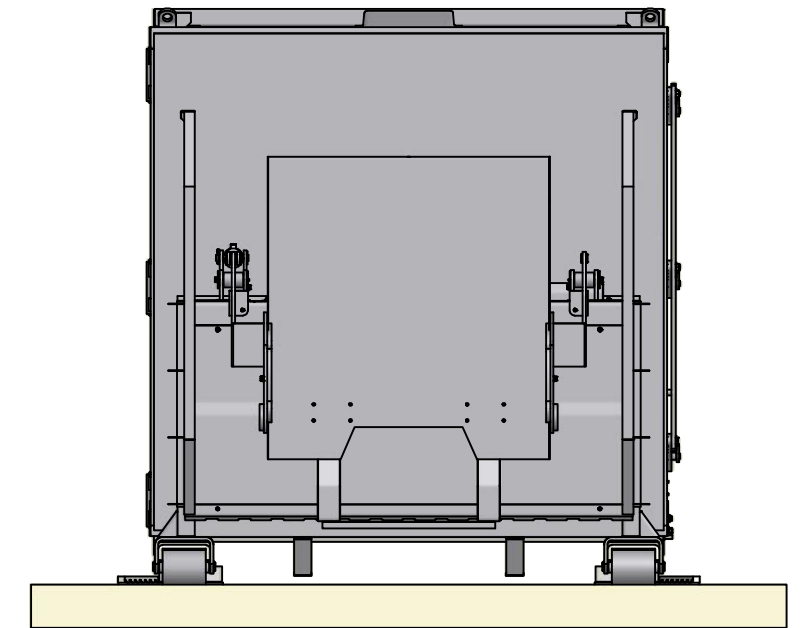
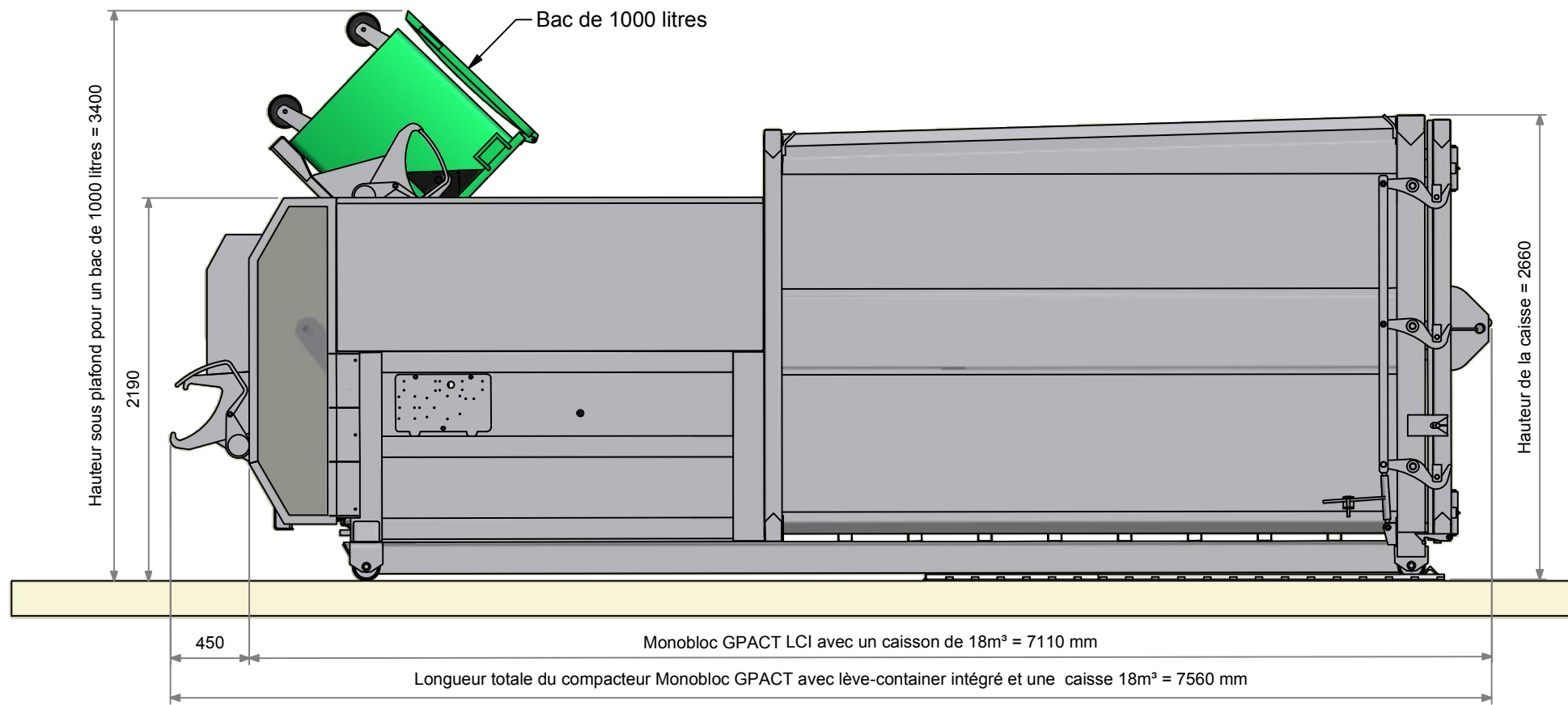
- Compacteur monobloc GPACT LCI avec un caisson de 18m<sup>3</sup>
- Il est conseillé de mettre un chemin de roulement de 3m ou 6m avec butée

**NOTA :**

- Alimentation 400V / 32A
- Type de bacs à définir
- Dalle béton épaisseur 200mm, béton dosé à 350Kg CLK



DIMENSIONS			
	Ensemble :	IMPLANTATION D'UN COMPACTEUR MONOBLOC GPACT LCI	
	Sous-Ensemble :		
<b>ARMAND MOULET S.A.S.</b> Z.I. 45330 LE MALESHERBOIS Tél : 02 38 34 57 67 Fax : 02 38 34 68 61 www.armand-moulet.com	Dessiné par :	Desclosayes	Poids :
	Créé le :	24/02/2017	Modifié le :
	Référence :	IMP CMGPACT	
			Feuille : 1 / 2



**INVENTAIRE :**

- Compacteur monobloc GPACT LCI avec un caisson de 18m³
- Il est conseillé de mettre un chemin de roulement de 3m ou 6m avec butée

**NOTA :**

- Alimentation 400V / 32A
- Type de bacs à définir
- Dalle béton épaisseur 200mm, béton dosé à 350Kg CLK

DIMENSIONS			
	Ensemble :	IMPLANTATION D'UN COMPACTEUR MONOBLOC GPACT LCI	
	Sous-Ensemble :		
<b>ARMAND MOULET S.A.S.</b> Z.I. 45330 LE MALESHERBOIS Tél : 02 38 34 57 67 Fax : 02 38 34 68 61 www.armand-moulet.com		Dessiné par : Desclosayes	Poids :
		Créé le : 24/02/2017	Modifié le :
		Référence : IMP-CMGPACT	Feuille : 2 / 2