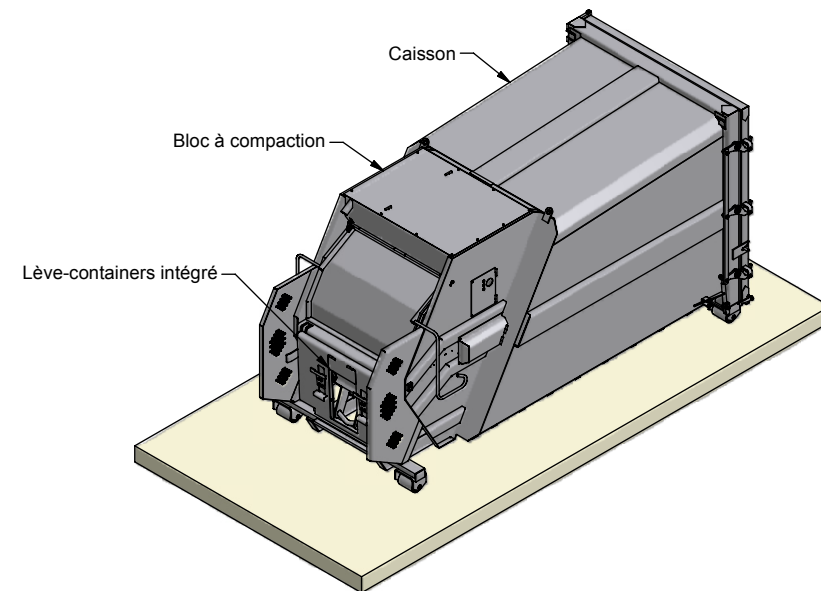
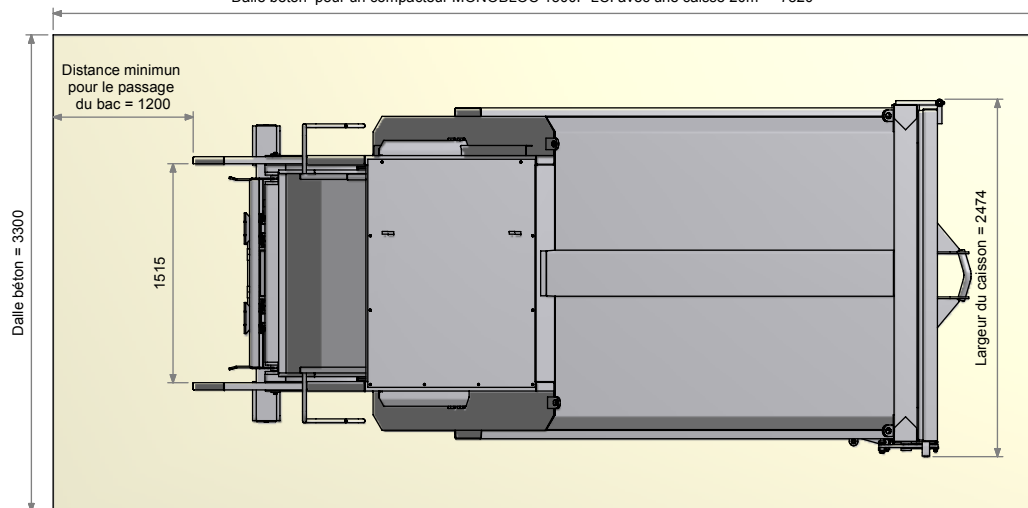


Dalle béton pour un compacteur MONOBLOC 1500P LCI avec une caisse 13m<sup>3</sup> = 6410  
 Dalle béton pour un compacteur MONOBLOC 1500P LCI avec une caisse 15m<sup>3</sup> = 6820  
 Dalle béton pour un compacteur MONOBLOC 1500P LCI avec une caisse 17m<sup>3</sup> = 7200  
 Dalle béton pour un compacteur MONOBLOC 1500P LCI avec une caisse 20m<sup>3</sup> = 7820



**INVENTAIRE :**

- Compacteur MONOBLOC 1500P avec une caisse 15m<sup>3</sup> ou 20m<sup>3</sup>
- Lève-containers intégré

- Poids du compacteur MONOBLOC 1500LCI avec une caisse de 15m<sup>3</sup> : 4000 Kg
- Poids du compacteur MONOBLOC 1500LCI avec une caisse de 20m<sup>3</sup> : 4350 Kg

**NOTA :**

- Alimentation 400V / 32A
- Bacs de 660 litres prises AFNOR uniquement

IMPLANTATION TYPE



Ensemble : IMPLANTATION D'UN COMPACTEUR MONOBLOC 1500P LCI

Sous-Ensemble :

**ARMAND MOULET S.A.S.**  
 Z.I. 45330 MALESHERBES  
 Tél : 02 38 34 57 67  
 Fax : 02 38 34 68 61  
 www.armand-moulet.com

Dessiné par : Desclosayes Poids :

Crée le : 06/02/2013 Modifié le :

Référence : Feuille : 1 / 1