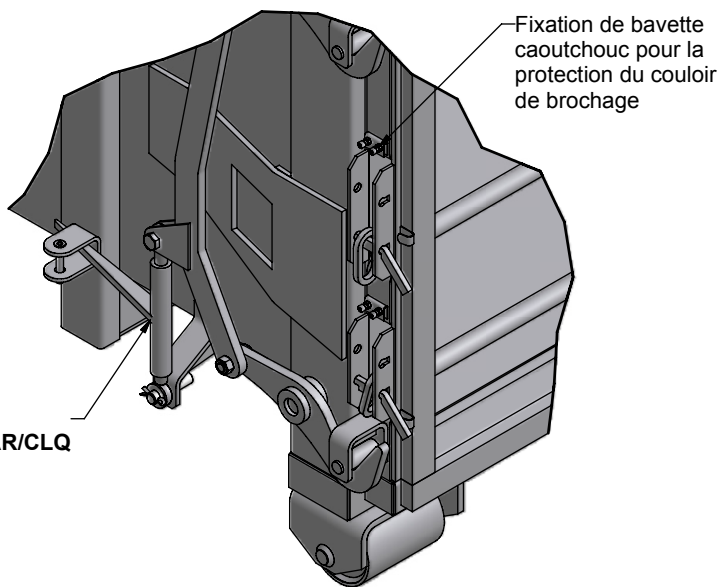



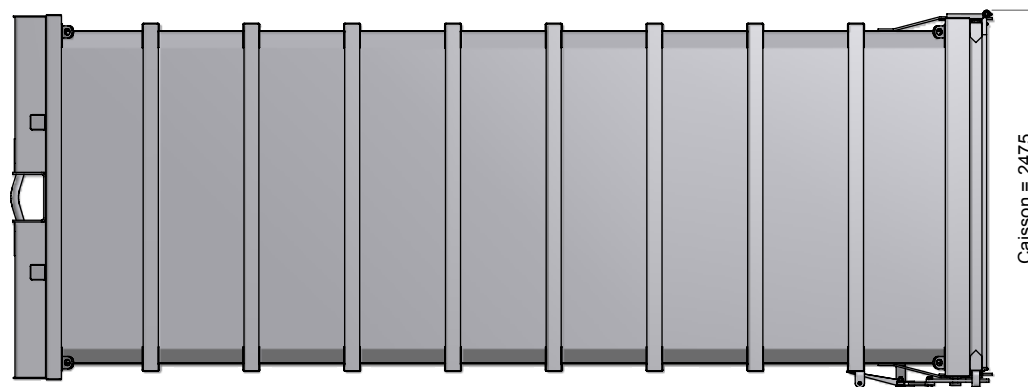
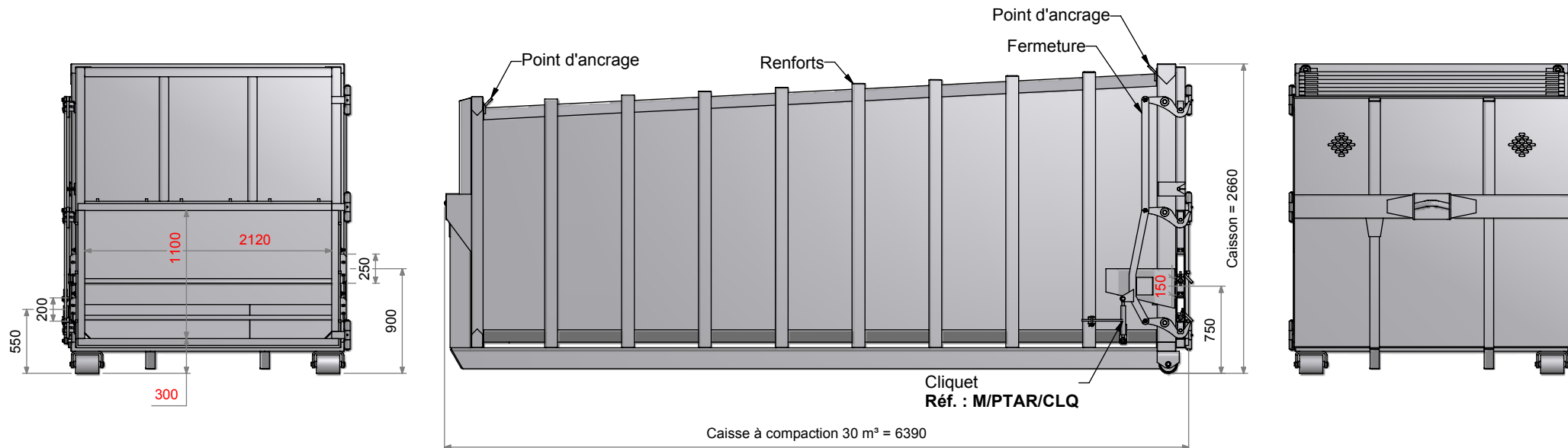
Détail A




Kit de fermeture de porte avant ( sans cliquet )  
Réf. : CC/PTAV/F

Barre de brochage  
Réf. : BRB/CD4T  
Quantité : 2

IMPLANTATION TYPE			
	Ensemble : CAISSE A COMPACTION 30m³ RENFORCEE		
	Sous-Ensemble : Pour compacteur largeur 2000		
<b>ARMAND MOULET S.A.S.</b> Z.I. 45330 MALESHERBES Tél : 02 38 34 57 67 Fax. : 02 38 34 68 61 www.armand-moulet.com	Dessiné par : Desclosayes	Poids :	
	Crée le : 03/04/2008	Modifié le :	
	Référence : CCR30/2000	Feuille : 1 / 2	



PLANCHER	Epaisseur : 4 mm
FLANC	Epaisseur : 3 mm
PLAFOND	Epaisseur : 3 mm
AVANT	Epaisseur : 3 mm
PORTE	Epaisseur : 3 mm
POIDS TOTAL	3,500 Tonnes
LONGUEUR	6,390 m
LARGEUR	2,475 m
HAUTEUR	2,660 m

IMPLANTATION TYPE	
Ensemble : CAISSE A COMPACTION 30m³ RENFORCEE	
Sous-Ensemble : Pour compacteur largeur 2000	
	<b>ARMAND MOULET S.A.S.</b> Z.I. 45330 MALESHERBES Tél : 02 38 34 57 67 Fax. : 02 38 34 68 61 www.armand-moulet.com
	Dessiné par : Desclosayes Poids : Créé le : 03/04/2008 Modifié le : Référence : CCR30/2000 Feuille : 2 /2