

IMPLANTATION TYPE



Ensemble : CAISSON EJECTEUR 30m3

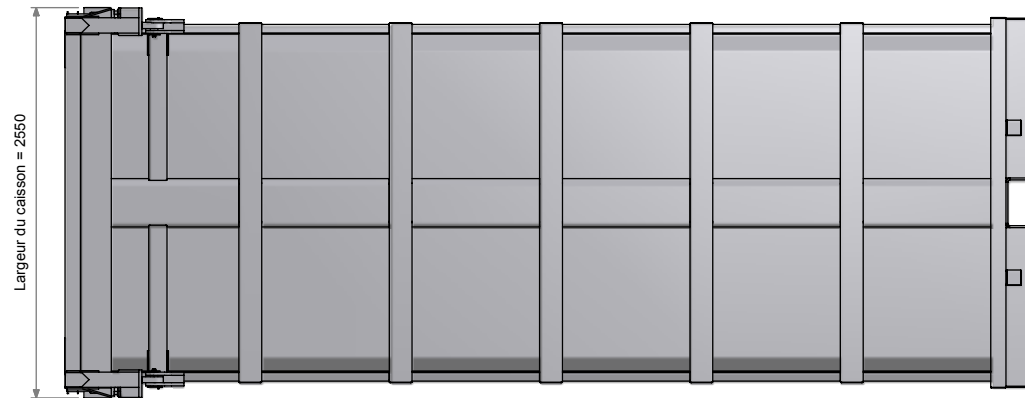
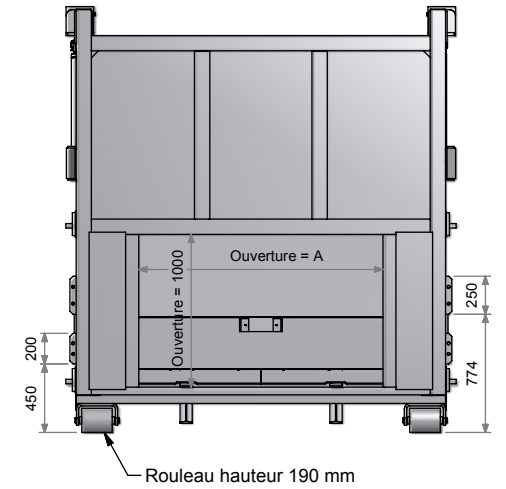
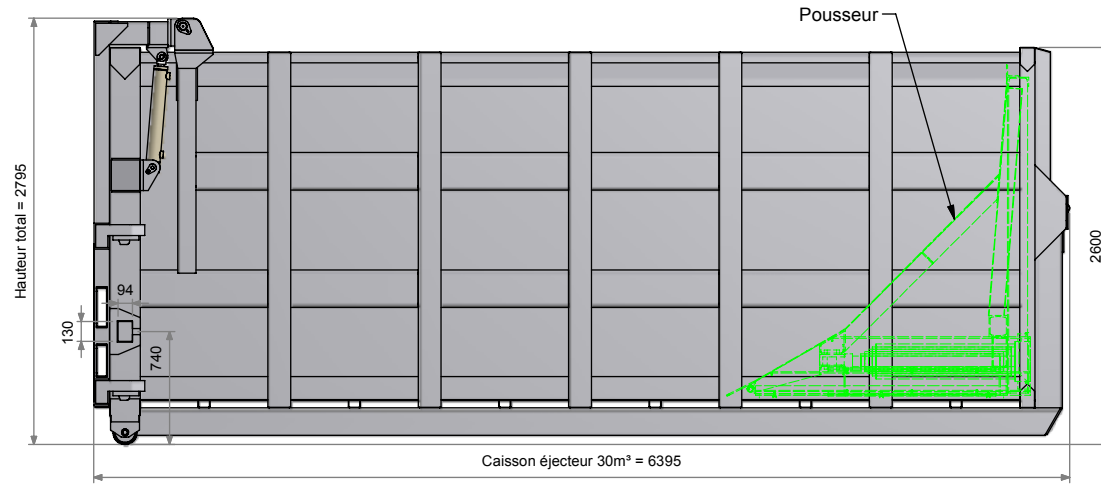
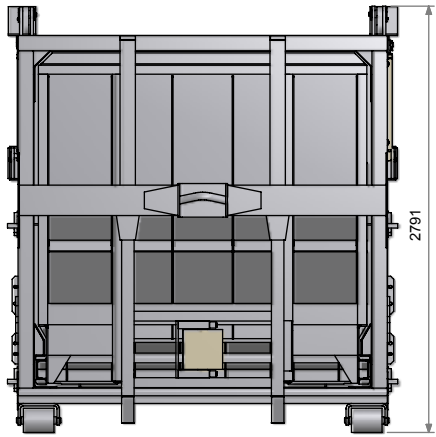
Sous-Ensemble : PERSPECTIVE

**ARMAND MOULET S.A.S.**  
 Z.I. 45330 MALESHERBES  
 Tél : 02 38 34 57 67  
 Fax. : 02 38 34 68 61  
 www.armand-moulet.com

Dessiné par : Desclosayes Poids :


Crée le : 21/04/2011 Modifié le :

Référence : CCE30 Feuille : 1 / 2



**NOTA :**

- Dimension A pour un compacteur largeur 1500 mm = 1600
- Dimension A pour un compacteur largeur 1700 mm = 1800

| IMPLANTATION TYPE   |                                  |              |                |  |
|---|----------------------------------|--------------|----------------|--|
|    | Ensemble : CAISSON EJECTEUR 30m3 |              |                |  |
|   | Sous-Ensemble : DIMENSIONS       |              |                |  |
| <b>ARMAND MOULET S.A.S.</b><br>Z.I. 45330 MALESHERBES<br>Tél : 02 38 34 57 67<br>Fax. : 02 38 34 68 61<br>www.armand-moulet.com | Dessiné par : Desclosayes        | Poids :      |                |  |
|   | Crée le : 21/04/2011             | Modifié le : |                |  |
|   | Référence : CCE30                |              | Feuille : 2 /2 |  |