
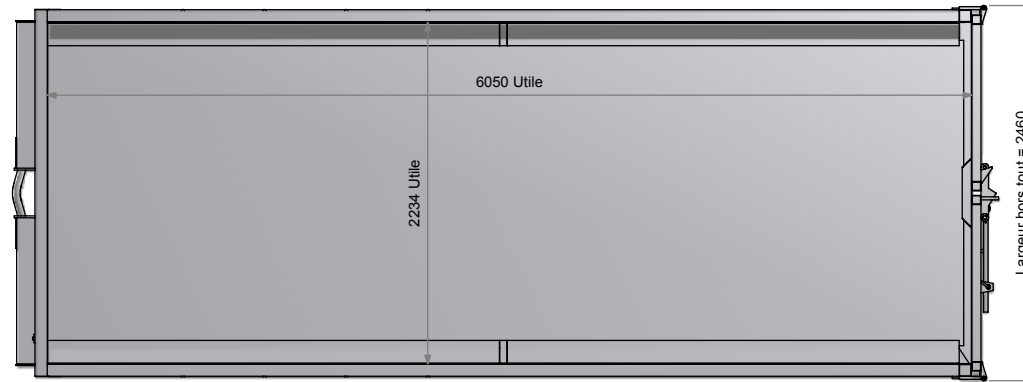
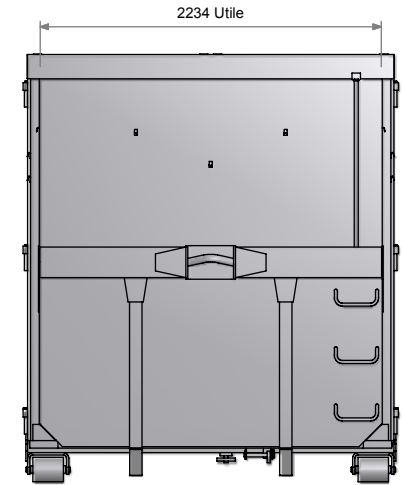
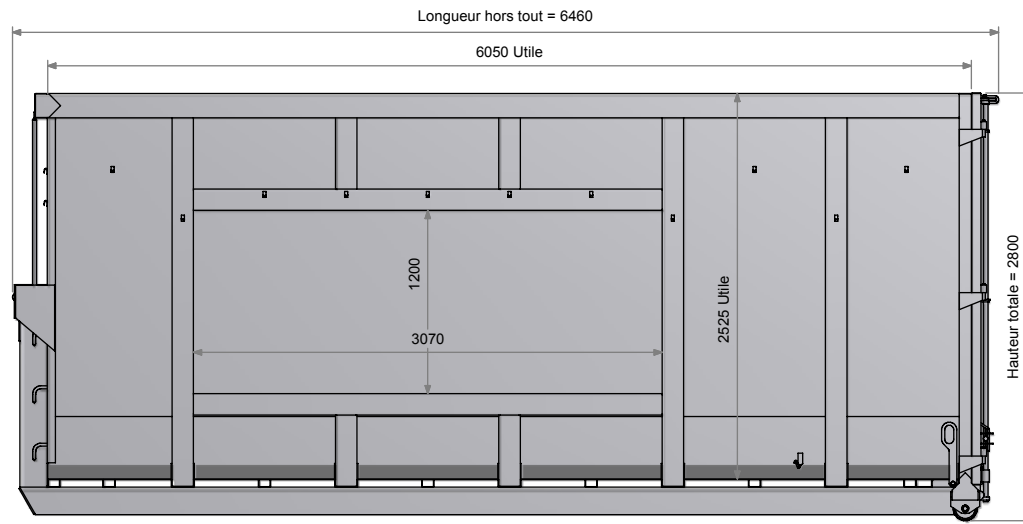
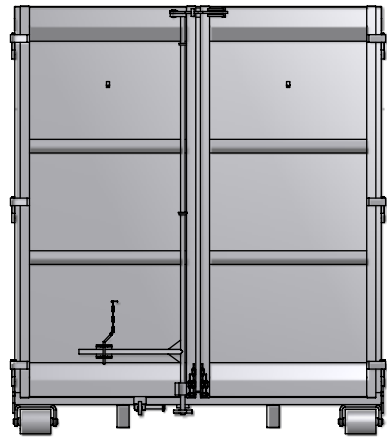


PLANCHER	Ep. : 4 mm
FLANCS	Ep. : 3 mm
AVANT	Ep. : 3 mm
PORTES	Ep. : 3 mm
RAIDISSEURS	Ep. : 5 mm
POIDS TOTAL :	2,780 T
DIMENSIONS HORS TOUT	
LONGUEUR :	6,460 m
LARGEUR :	2,460 m
HAUTEUR :	2,800 m

IMPLANTATION TYPE			
	Ensemble : BENNE OUVERTE 35m³		
	Sous-Ensemble :		
ARMAND MOULET S.A.S. Z.I. 45330 MALESHERBES Tél : 02 38 34 57 67 Fax. : 02 38 34 68 61 www.armand-moulet.com		Dessiné par : Desclosayes	Poids :
		Crée le : 03/12/2015	Modifié le :
		Référence :	Feuille : 1 / 2



PLANCHER	Ep. : 4 mm
FLANCS	Ep. : 3 mm
AVANT	Ep. : 3 mm
PORTES	Ep. : 3 mm
RAIDISSEURS	Ep. : 5 mm
POIDS TOTAL :	2,780 T
DIMENSIONS HORS TOUT	
LONGUEUR :	6,460 m
LARGEUR :	2,460 m
HAUTEUR :	2,800 m

IMPLANTATION TYPE				
	Ensemble : BENNE OUVERTE 35m ³			
	Sous-Ensemble :			
ARMAND MOULET S.A.S. Z.I. 45330 MALESHERBES Tél : 02 38 34 57 67 Fax. : 02 38 34 68 61 www.armand-moulet.com	Dessiné par :	Desclosayes	Poids :	
	Crée le :	03/12/2015	Modifié le :	
	Référence :		Feuille :	2 / 2