
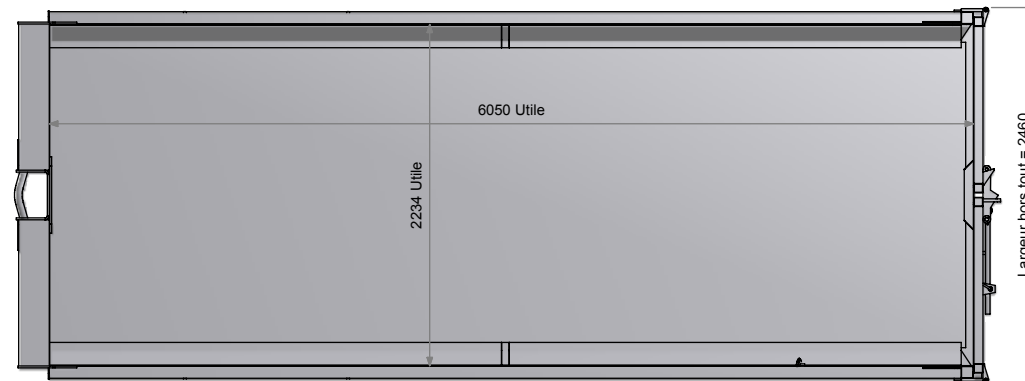
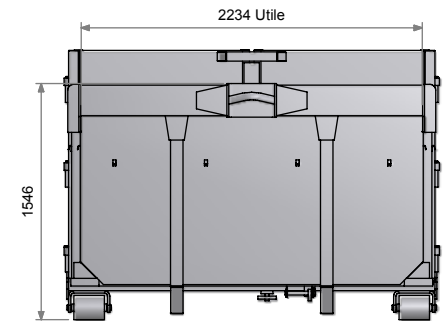
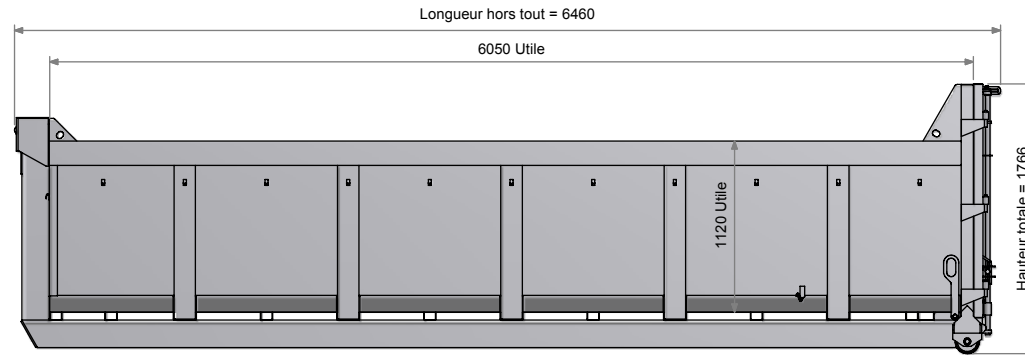
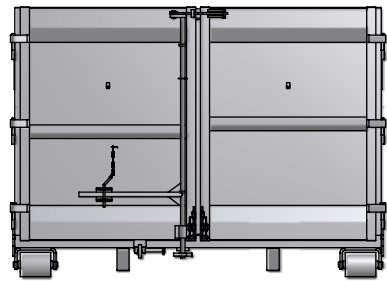


PLANCHER	Ep. : 4 mm
FLANCS	Ep. : 3 mm
AVANT	Ep. : 3 mm
PORTES	Ep. : 3 mm
RAIDISSEURS	Ep. : 5 mm
POIDS TOTAL :	1,840 T
DIMENSIONS HORS TOUT	
LONGUEUR :	6,460 m
LARGEUR :	2,460 m
HAUTEUR :	1,766 m

IMPLANTATION TYPE			
	Ensemble : BENNE OUVERTE 15m³		
	Sous-Ensemble :		
<b>ARMAND MOULET S.A.S.</b> Z.I. 45330 MALESHERBES Tél : 02 38 34 57 67 Fax. : 02 38 34 68 61 <a href="http://www.armand-moulet.com">www.armand-moulet.com</a>	Dessiné par :	Desclosayes	Poids :
	Créé le :	23/12/2014	Modifié le :
	Référence :		



PLANCHER	Ep. : 4 mm
FLANCS	Ep. : 3 mm
AVANT	Ep. : 3 mm
PORTES	Ep. : 3 mm
RAIDISSEURS	Ep. : 5 mm
POIDS TOTAL :	1,840 T
DIMENSIONS HORS TOUT	
LONGUEUR :	6,460 m
LARGEUR :	2,460 m
HAUTEUR :	1,766 m

IMPLANTATION TYPE				
	Ensemble : BENNE OUVERTE 15m <sup>3</sup>			
	Sous-Ensemble :			
<b>ARMAND MOULET S.A.S.</b> Z.I. 45330 MALESHERBES Tél : 02 38 34 57 67 Fax. : 02 38 34 68 61 www.armand-moulet.com	Dessiné par :	Desclosayes	Poids :	
	Crée le :	23/12/2014	Modifié le :	
	Référence :		Feuille :	2 / 2